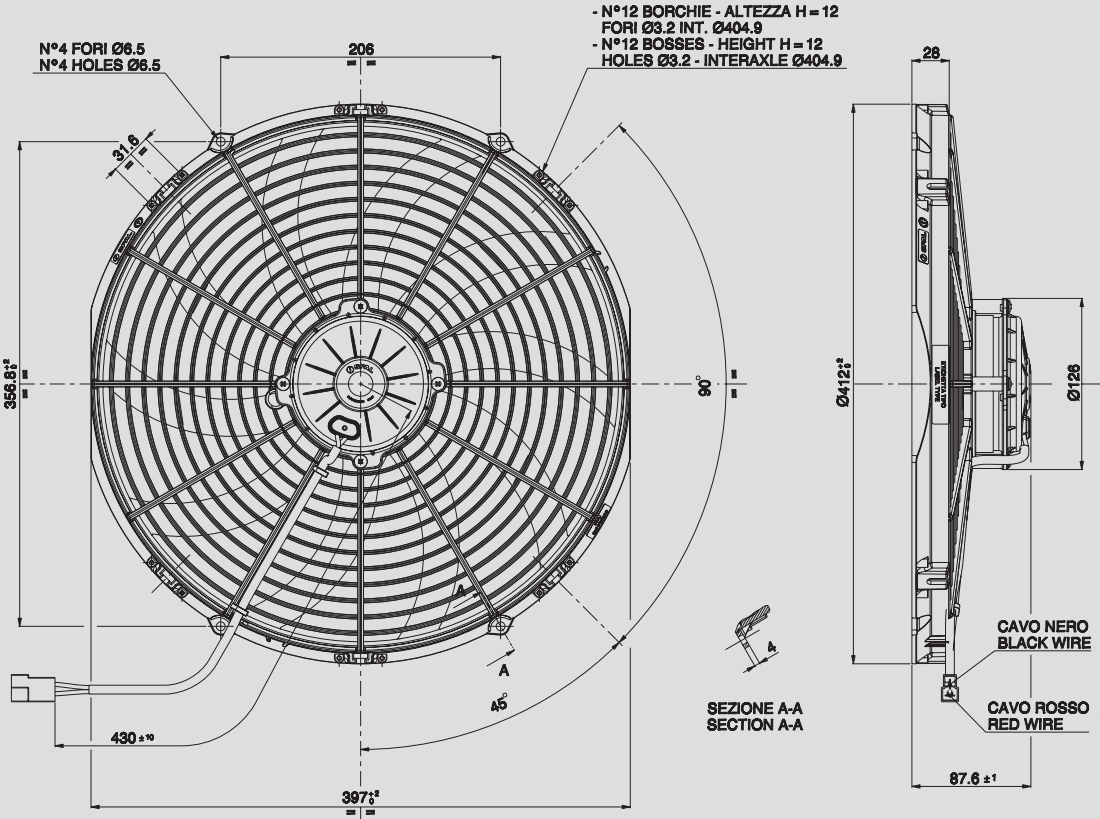


24V C.C. - D.C.

VA18-BP71/LL-59A
VA18-BP71/LL-42S



AMP connector Code 180908
 AMP terminal Code 42098-2
 Suggested mounting torque: 3(+1/-0) Nm with screw M5
 Weight 2,57 Kg. approx.

Connettore AMP Cod. 180908
 Terminali AMP Cod. 42098-2
 Coppia di serraggio consigliata: 3(+1/-0) Nm con vite M5
 Peso 2,57 Kg. circa

Ø 385 mm

Ø 16"

suction / aspirante

blowing / soffiante

PRODUCT FEATURES
CARATTERISTICHE PRODOTTO

Static pressure Pressione statica mm H ₂ O	suction / aspirante			blowing / soffiante			Static pressure Pressione statica inH ₂ O
	Airflow Portata m ³ /h	Current input Corrente assorbita A	Airflow Portata CFM	Airflow Portata m ³ /h	Current input Corrente assorbita A	Airflow Portata CFM	
0	3690	9,1	2177	3390	10,2	2000	0
2,5	3510	9,4	2071	3130	10,6	1847	0,1
5	3310	9,6	1953	2920	10,6	1723	0,2
7,5	3060	9,8	1805	2570	10,4	1516	0,3
10	2800	10,1	1652	2170	10,4	1280	0,4
12,5	2470	9,8	1457	1850	10,3	1092	0,5
15	2060	9,5	1215	1380	9,9	814	0,6
17,5	1340	8,8	791	850	9,7	502	0,7
20	900	8,7	531	0	10,2	0	0,8
22,5	470	8,9	277				0,9
25	0	9,2	0				1

Waterproof motor, IP 68 Motore chiuso, IP 68	✓
Low noise / Bassa rumorosità	✓
Long life / Lunga durata	✓
VLL version* / Versione VLL*	✓
Waterproof connector Connettori a tenuta stagna	✓
Accessories: all the fixing kits Accessori: tutti i kit di fissaggio	✓

* for OEM applications only.

* per applicazioni OEM

✓ = Standard feature
Caratteristiche standard

✓ = Available upon request
Disponibile su richiesta

Test voltage 26 V. D.C. - Tensione di prova 26 V. c.c.